

# ЭЛЕМЕНТ ВЫРАВНИВАНИЯ ДАВЛЕНИЯ

## DA 084 | IP55



Фото: вид изнутри

> Высокий класс защиты

> Простой монтаж

В плотно закрытых электротехнических шкафах из-за колебаний наружной температуры и теплоотдачи электрических компонентов возникает разность давлений.

Элемент выравнивания давления компенсирует разность давления, сохраняя высокую степень защиты и предотвращает проникновение пыли и влаги. Элементы выравнивания давления используются в электротехнических шкафах согласно DIN EN 62208.



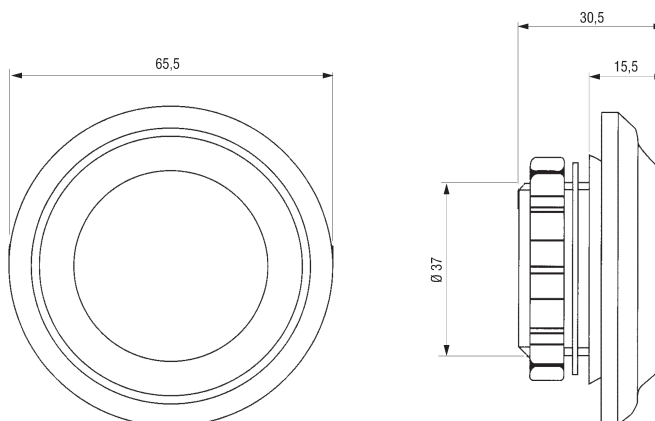
### ТЕХНИЧЕСКИЕ ДАННЫЕ

Крепление	PG 29 резьба с накидной гайкой
Момент затяжки	5 Нм
Материал	пластмасса UL94 V-0, светло-серая устойчивый к погодным условиям и ультрафиолетовому излучению в соответствии с UL746C (f1)
Уплотнение	уплотнительное кольцо NBR
Площадь входа воздуха	прибл. 1,5 см <sup>2</sup>
Габариты	Ø 65,5 мм x 30,5 мм
Монтажное положение	вертикальное <sup>1</sup>
Температура эксплуатации/хранения	от -45 до +70 °С (от -49 до +158 °F)
Допуски	EAC
Примечание	Материал соответствует предельным значениям в соответствии с RoHS3

<sup>1</sup> если DA 084 не монтировано вертикально, степень защиты уменьшается на IP54.

### Инструкция по монтажу

Просверлить отверстие Ø 37<sup>+1</sup> мм в стенке корпуса и закрепить резьбовое соединение накидной гайкой. Следить за тем, чтобы уплотнительное кольцо находилось у наружной стенки корпуса. Чтобы обеспечивать оптимальную компенсацию давления рекомендуется установить два компенсационных резьбовых соединения в верхней части шкафа по диагонали.



Арт. №	Степень защиты	Комплект	Вес (прибл.)
08400.0-02-9002	IP55	2 штуки	62 г (31 г/шт.)