

ЭЛЕМЕНТ ВЫРАВНИВАНИЯ ДАВЛЕНИЯ

DA 284 | IP66 / IP68



Фото: DA 284, M40



Фото: DA 284, M12

- > Высокий класс защиты
- > Водонепроницаемая мембрана

- > Простой монтаж

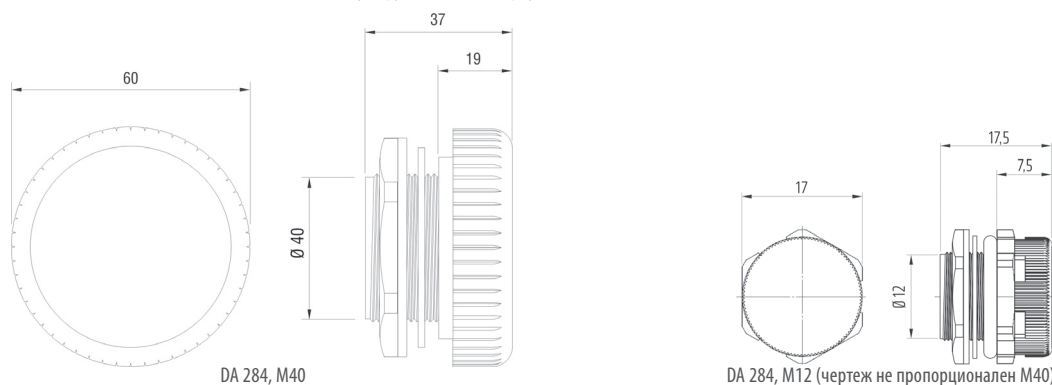
В плотно закрытых электротехнических шкафах из-за высоких колебаний температуры наружного воздуха возникает разность давлений. При разрежении или частичном вакууме через дверные уплотнения в шкаф может втягиваться пыль и влага. Когда воздух внутри шкафа охлаждается, может образовываться конденсат, т.к. влага не может быть удалена из шкафа. Специально разработанный элемент выравнивания давления DA 284 позволяет регулировать изменение давления и при этом предохраняет от попадания пыли и воды. Легко монтируемый элемент выравнивания давления DA 284 обеспечивает компенсацию давления при классе защиты IP66 (M12: IP66/IP68). Даже при небольшом избыточном давлении водонепроницаемая мембрана дает возможность выхода находящейся в шкафу влаги. Но в противоположном направлении пропускается только воздух – влага и пыль улавливаются мембраной. Элемент выравнивания давления используется в шкафах и корпусах в соответствии с DIN EN 62208.



ТЕХНИЧЕСКИЕ ДАННЫЕ

Крепление	резьба M40 x 1,5 или M12 x 1,5 с гайкой
Момент затяжки	M40: 5 Нм, M12: 0,5 Нм
Монтажная глубина	M40: прибл. 16 мм, M12: прибл. 8 мм
Уплотнение	уплотнительное кольцо NBR
Фильтр	водонепроницаемая мембрана
Воздухопроницаемость	1.200 л/ч при мин. разности давлений 70 мбар
Габариты	M40: Ø 60 x 37 мм, M12: Ø 17 x 17,5 мм
Монтажное положение	любое
Примечание	Материал соответствует предельным значениям в соответствии с RoHS3

Инструкция по монтажу: Просверлить отверстие $40,5^{+0,5}$ мм в стенке корпуса для размера M40 или $\varnothing 12^{+0,2}$ мм для размера M12 и закрепить соединение для компенсации давления гайкой. Следить за тем, чтобы уплотнительное кольцо находилось у наружной стенки корпуса.



Арт. №	Резьба	Материал	Степень защиты	Воздухопроницаемость ¹	Температура эксплуатации/ хранения	Комплект	Вес (прибл.)	Допуски	
28400.0-00	M40 x 1,5	пластмасса, светло-серая	IP66 (EN 60529) / IPX9K (EN 40050-9)	1200 л/ч	от -35 до +70 °C (от -31 до +158 °F)	2 штуки	90 г (45 г./шт.)	-	EAC
28400.0-01	M40 x 1,5	пластмасса, светло-серая	IP66 (EN 60529) / IPX9K (EN 40050-9)	1200 л/ч	от -35 до +70 °C (от -31 до +158 °F)	1 штука	45 г	-	EAC
28400.0-04	M40 x 1,5	пластмасса, светло-серая	IP66 (EN 60529) / IPX9K (EN 40050-9)	1200 л/ч	от -35 до +70 °C (от -31 до +158 °F)	100 штуки	4,5 кг (45 г./шт.)	-	EAC
28405.0-00	M40 x 1,5	пластмасса UL94 V-0, светло-серая, высокая атмосферо- и УФ-стойкость, согласно UL746C (f1)	IP66 (EN 60529) / IPX9K (EN 40050-9)	1200 л/ч	от -35 до +70 °C (от -31 до +158 °F)	2 штуки	120 г (60 г./шт.)	UL File No. E234324	EAC
28406.0-00	M12 x 1,5	пластмасса UL94 V-0, светло-серая, высокая атмосферо- и УФ-стойкость, согласно UL746C (f1)	IP66/IP68 (EN 60529) IP67 (EN 60529) / IPX9K (EN 40050-9)	120 л/ч	от -35 до +70 °C (от -31 до +158 °F)	2 штуки	4 г (2 г./шт.)	UL File No. E234324	EAC

¹ 1200 л/ч при мин. разности давлений 70 мбар