

# КОММУТАЦИОННЫЙ МОДУЛЬ

DCM 010 | DC 20 В до 56 В



- > Высокая коммутационная способность DC
- > Универсальное применение

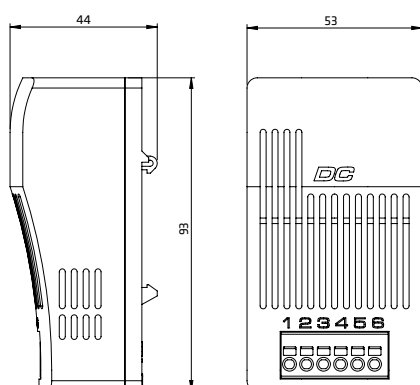
- > Широкий диапазон напряжения постоянного тока
- > Простое подключение

Коммутационный модуль предназначен для коммутации оборудования постоянного тока с высокими номиналами тока. Управление осуществляется через свободный коммутационный контакт (термостат или гигростат), который соединен между контактами 3 и 4. Для включения модуля, используется внутренне генерируемый сигнал тока. Это должно быть обеспечено, чтобы внешний контакт мог безопасно переключать этот сигнал тока.

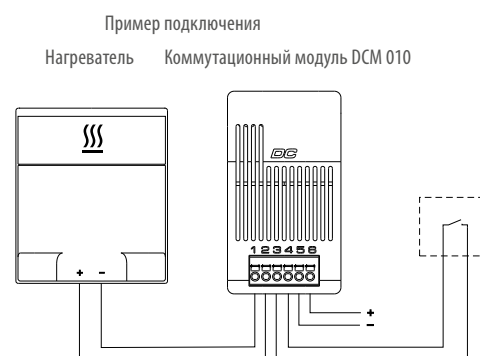
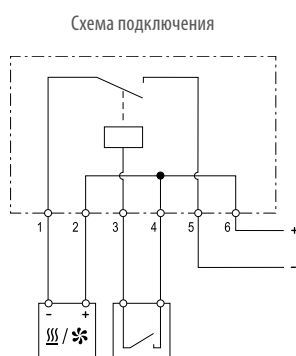


## ТЕХНИЧЕСКИЕ ДАННЫЕ

Тип контакта	нормально - разомкнутый (MOSFET)
Срок службы	> 100.000 циклов
Рабочее напряжение	DC 20 В до 56 В
Управляющий контакт - сигнальный ток	3 mA при DC 20 В / 4.5 mA при DC 24 В 14 mA при DC 48 В / 17 mA при DC 56 В
Подключение	6-полюсный терминал: многожильный провод <sup>1</sup> 1,5 мм <sup>2</sup> (AWG 16); Максимум. 2,5 мм <sup>2</sup> (AWG 12)
Крепление	зажим для шины 35 мм, согл. DIN EN 60715
Корпус	пластмасса UL94 V-0, серый (двухцветный)
Габариты	93 x 53 x 44 мм
Вес	прибл. 65 г
Монтажное положение	вертикальное
Температура эксплуатации	см. таблицу с артикулами ниже
Температура хранения	от -40 до +80 °C (от -40 до +176 °F)
Влажность при эксплуатации/хранении	макс. 90 % RH (без образования конденсата)
Степень защиты	IP20
Допуски	UL File No. E342261, VDE, EAC
Примечание	другие версии по запросу



<sup>1</sup> При подключении многожильным проводом должны быть использованы наконечники.



Арт. №	Макс. коммутационная способность	Температура эксплуатации
01010.0-00	DC 15 A	от -30 до +40 °C (от -22 до +104 °F)
01010.0-10	DC 13 A	от -30 до +50 °C (от -22 до +122 °F)
01010.0-20	DC 11 A	от -30 до +60 °C (от -22 до +140 °F)