

ЗАЩИТНЫЙ КОЖУХ

FFH 086 | IP56



- > Увеличивает класс защиты
- > Легко очищать
- > Замена фильтра снаружи
- > Ударопрочный, прочный
- > Антивандальный
- > Атмосферостойкий
- > Универсальный
- > С защитной решеткой снизу

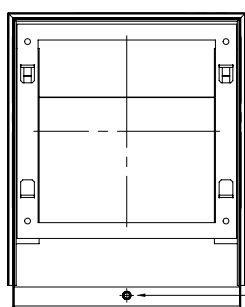
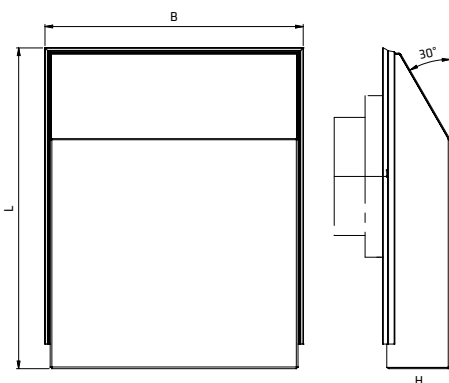
Защитный кожух для повышения класса защиты - это защитная крышка для вентиляторов с фильтром, решеток с фильтром, например для серии вентиляторов FPI 018, FPO 018 и FF 018. Кожух используется для защиты от воды и экстремальных климатических воздействий для электроустановок расположенных на открытом воздухе или в промышленных помещениях с жесткими условиями окружающей среды. Для очистки или смены фильтров кожух можно легко снять снаружи, при этом корпус электроустановки остается закрытым (повышение безопасности).



ТЕХНИЧЕСКИЕ ДАННЫЕ

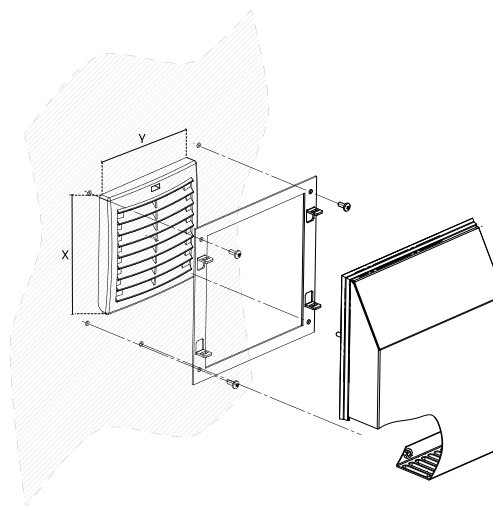
Материал защитного кожуха	Нерж. сталь, полированная
Материал уплотнения	Силикон, безопасный для продуктов
Степень защиты	IP56 ¹
Экологическая оценка по UL/NEMA	UL Type 4/4x ¹ / Nema Type 4/4x ¹
Допуски, Разрешения	UL File No. E234324, EAC

¹ при использовании с вентиляторами STEGO серии FPI/FPO 018 и FF 018 и при плотном прилегании уплотнения.



Резьба М6 для фиксации изнутри

Вид сзади



Арт. №	Размер отверстия, для серии FF 018	Размер отверстия, для серии FPI/FPO 018	Габариты L x B x H	Макс. закрываемая площадь (X x Y)	Вес (прибл.)
08670.0-00	97 x 97 мм	92 x 92 мм	214 x 195 x 48 мм	143 x 130 мм	0,8 кг
08671.0-00	125 x 125 мм	124 x 124 мм	279 x 225 x 58 мм	173 x 160 мм	1,2 кг
08672.0-00	176 x 176 мм	176 x 176 мм	359 x 294 x 68 мм	235 x 218 мм	2,0 кг
08673.0-00	250 x 250 мм	223 x 223 мм	415 x 369 x 78 мм	290 x 286 мм	2,8 кг
08674.0-00	-	291 x 291 мм	485 x 409 x 103 мм	340 x 326 мм	3,7 кг