

# ВЕНТИЛЯТОР С ФИЛЬТРОМ ПЛЮС – DC LINE

FPI/FPO 018 | до 33 м<sup>3</sup>/ч (92 x 92 мм)



- > Новая технология жалюзийной решетки для увеличения расхода воздуха
- > Тест степени защиты / Экологическая оценка независимыми исследовательскими институтами
- > Легко устанавливается
- > Два варианта по направлению потока воздуха (FPI/FPO)
- > Стандартные отверстия для установки
- > Всего один фильтр

Вентиляторы с фильтром предназначены для охлаждения и поддержания оптимальной температуры воздуха в электротехнических шкафах с электронными и электрическими компонентами. Охлаждение температуры воздуха внутри шкафа происходит за счет принудительной вентиляции наружным воздухом, проходящим через фильтр. Принудительный поток воздуха предотвращает образование так называемых "горячих карманов" в электрошкафу, тем самым защищая электронные компоненты от перегрева.

Вентилятор с фильтром Плюс использует новую технологию выхода воздуха из электротехнического шкафа через специальную жалюзийную решетку (без фильтра), тем самым увеличивается расход воздуха. Монтаж вентилятора выполняется новым, уникальным защелкиванием и обеспечивает надежность и герметичность. В зависимости от вида применения доступны две версии вентиляторов с фильтром - FPI и FPO. Серия FPI - вентиляторы с фильтром, которые подают воздух внутрь электротехнического шкафа (буква "I" - означает "IN") и устанавливаются в его нижней части. Комплект FPI состоит из вентилятора с фильтром и решетки с жалюзи (без фильтра). Серия FPO - вентиляторы, которые выдувают воздух из электротехнического шкафа (буква "O" - означает "OUT") и устанавливаются в верхней его части для предотвращения "горячих карманов". Комплект FPO состоит из вентилятора с жалюзийной решеткой (без фильтра) и решетки с фильтром. Серия Filter Fan Plus также может использоваться на открытом воздухе с соответствующими защитными мерами или когда они оснащены атмосферостойкими аксессуарами, например, Защитным кожухом серии FFH 086.

## ТЕХНИЧЕСКИЕ ДАННЫЕ



Осевой вентилятор на шарикоподшипниках	срок службы L10 в +40 °C (+104 °F): мин. 70.000 ч пластмасса
Подключение	2 многожильных провода, 300 мм
Корпус, крышка, жалюзи	пластмасса в соот. UL94 V-0, светло-серая; высокая атмосферо – и УФ-стойкость, согласно UL746C (f1)
Размер отверстия в электротехническом шкафу	92 x 92 <sup>±1</sup> мм
Монтажная рама	4 встроенных зажимных устройства с трещеткой для монтажа (6 ступеней фиксации для крепления на стене от 1 до 4 мм). Возможно дополнительное крепление винтами <sup>1</sup> .
Фильтровальная ткань	ISO грубый 55 % соот. по ISO 16890 (G3), начальная гравиметрическая задержка 57 %
Материал фильтра	синтетическое волокно прогрессивной структуры, термостойкое до +100 °C, самозатухающее класс F1, Влагостойкое до относительной влажности воздуха 100 % RH, многооразовый
Температура эксплуатации	от -20 до +70 °C (-4 до +158 °F)
Температура хранения	от -40 до +70 °C (-40 до +158 °F)
Влажность при эксплуатации/хранении	макс. 90 % RH (без образования конденсата)
Степень защиты/класс защиты	IP54 / II (с двойной изоляцией)
Экологическая оценка по UL/NEMA	UL Type 12 / NEMA 12
Допуски, Разрешения	VDE, EAC, UL запланировано
Примечание	другие напряжения по запросу

<sup>1</sup> Точки для крепления винтами указаны на монтажной раме.

## ОПИСАНИЕ СИСТЕМЫ FPI



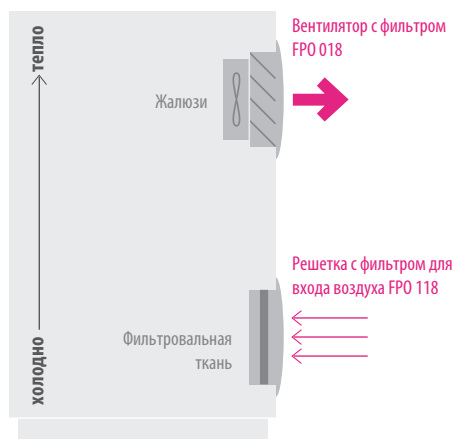
## НАПРАВЛЕНИЕ ВОЗДУШНОГО ПОТОКА "ВНУТРЬ" (IN). ВЕНТИЛЯТОР С ФИЛЬТРОМ FPI 018

Арт. №	Рабочее напряжение	Подача воздуха при свободном нагнетании	Подача воздуха с выпускным фильтром	Потребляемый ток	Потребляемая мощность	Уровень звукового давления (DIN EN ISO 4871)	Монтажная глубина	Вес (прибл.)	Фильтровальная ткань
01870.2-30	DC 24 В	22 м <sup>3</sup> /ч	16 м <sup>3</sup> /ч	113 мА	2,7 Вт	49 дБ (А)	59 мм	0,3 кг	G3
01870.1-30	DC 48 В	23 м <sup>3</sup> /ч	17 м <sup>3</sup> /ч	63 мА	3,0 Вт	51 дБ (А)	59 мм	0,3 кг	G3

## НАПРАВЛЕНИЕ ВОЗДУШНОГО ПОТОКА "ВНУТРЬ" (IN). РЕШЕТКА С ЖАЛЮЗИ ДЛЯ ВЫХОДА ВОЗДУХА FPI 118

Арт. №	Монтажная глубина	Вес (прибл.)	Выход воздуха
11870.0-00	29 мм	0,2 кг	технология жалюзийной решетки на выходе воздуха

## ОПИСАНИЕ СИСТЕМЫ FPO



### НАПРАВЛЕНИЕ ВОЗДУШНОГО ПОТОКА "НАРУЖУ" (OUT). ВЕНТИЛЯТОР С ЖАЛЮЗИ FPO 018

Арт. №	Рабочее напряжение	Подача воздуха при свободном нагнетании	Подача воздуха с выпускным фильтром	Потребляемый ток	Потребляемая мощность	Уровень звукового давления (DIN EN ISO 4871)	Монтажная глубина	Вес (прибл.)	Выход воздуха
01880.2-00	DC 24 В	31 м³/ч	17 м³/ч	113 мА	2,7 Вт	48 дБ (А)	66 мм	0,3 кг	жалюзи
01880.1-00	DC 48 В	33 м³/ч	18 м³/ч	63 мА	3,0 Вт	49 дБ (А)	66 мм	0,3 кг	жалюзи

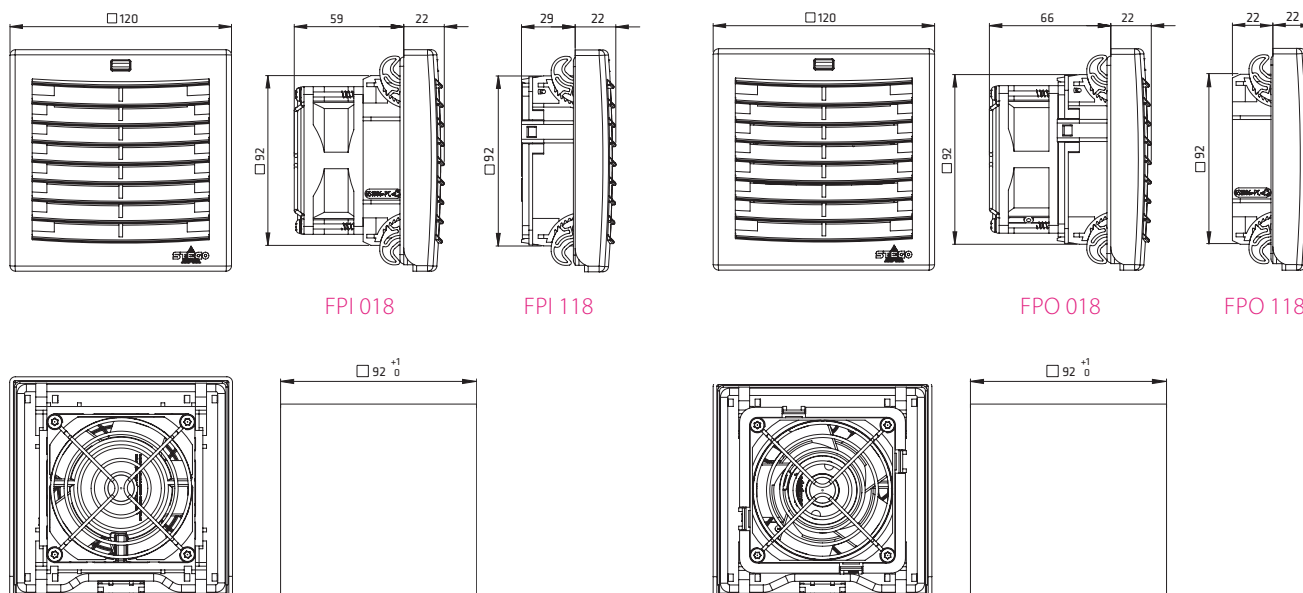
### НАПРАВЛЕНИЕ ВОЗДУШНОГО ПОТОКА "НАРУЖУ" (OUT): РЕШЕТКА С ФИЛЬТРОМ ДЛЯ ВХОДА ВОЗДУХА FPO 118

Арт. №	Монтажная глубина	Вес (прибл.)	Фильтровальная ткань
11880.0-30	22 мм	0,2 кг	ISO грубый 55 % соотв. по ISO 16890 (G3), начальная гравиметрическая задержка 57 %

### ФИЛЬТРОВАЛЬНАЯ ТКАНЬ FM 086

Класс фильтра	84 x 84 мм	начальная гравиметрическая задержка	1 упаковка
ISO грубый 55 % соотв. по ISO 16890 (G3)	Арт. № 08633.0-00	57 %	5 штуки

## ТЕХНИЧЕСКИЙ РИСУНОК



РАЗМЕР ОТВЕРСТИЯ В ЭЛЕКТРОТЕХНИЧЕСКОМ ШКАФУ

РАЗМЕР ОТВЕРСТИЯ В ЭЛЕКТРОТЕХНИЧЕСКОМ ШКАФУ