

# УНИВЕРСАЛЬНЫЙ ДЕРЖАТЕЛЬ STEGOFIX ПЛЮС

## SFP 095



Крепление винтами



Крепление на самоклеящуюся ленту



Крепление на магнитах



Пример использования

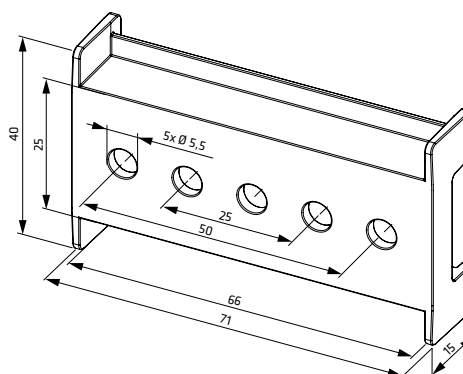
- > Альтернатива DIN рейки 35 мм
- > Легкая/удобный монтаж
- > Для устройств с креплением на DIN рейку
- > Крепление винтами
- > Крепление на самоклеящуюся ленту
- > Крепление на магнитах

Универсальный держатель STEGOFIX ПЛЮС предназначен для альтернативной замены DIN рейки 35 мм. Он позволяет быстро и легко установить небольшие устройства, предназначенные для установки на DIN рейку. STEGOFIX ПЛЮС подходит для устройств с шириной крепления на DIN рейку не более 66 мм. Доступны три варианта крепления: крепление винтами с шагом 25 мм, на самоклеящуюся ленту, а также на магнитном креплении.



### ТЕХНИЧЕСКИЕ ДАННЫЕ

Назначение	Устройства с креплением на DIN рейку 35 мм в соответствии с EN 60715, с макс. шириной 66 мм
Варианты крепления	
> Крепление винтами	т.к. винты DIN 7981 (ISO 7049), Ø 5,5 мм; саморезы DIN 7500, M5; (не включены в поставку)
> Крепление на самоклеящуюся ленту	клеящаяся поверхность 65 x 25 мм
> Крепление магнитами	2 неодимовых магнита, прорезиненные
Материал	пластмасса UL94 V-0, черная
Габариты	71 x 40 x 15 мм
Температура эксплуатации	от -35 до +75 °С (от -31 до +167 °F)
Условия хранения (самоклеящейся ленты)	Оптимальные условия хранения самоклеящейся ленты: прил. +20 °С (+68 °F) при 50 % отн. влажность
Допуски	EAC
Примечание	Материал соответствует предельным значениям в соответствии с RoHS3



Арт. №	Тип крепления	Макс. Сила удержания <sup>1</sup>	Комплект	Вес (прибл.)
09550.0-05	Крепление винтами	-	5 штук	65 г (13 г/шт.)
09550.1-05	Крепление на самоклеящуюся ленту	75 N	5 штук	70 г (14 г/шт.)
09550.2-05	Крепление магнитами	30 N	5 штук	145 г (29 г/шт.)

<sup>1</sup> При комнатной температуре. Зависит от условий использования (т.к. состояние поверхности, размера устройства и др.). Фактическая сила удержания может отличаться от указанных значений в таблице.