

КОМПАКТНЫЙ ТЕРМОСТАТ

STO 011 / STS 011

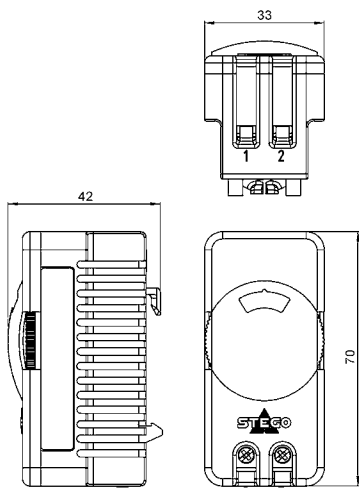


- > Настройка с помощью зубчатого колеса
- > Маленький гистерезис
- > Высокая коммутационная способность
- > Фиксированная настройка от незамерзания
- > Оптимизированный корпус для улучшения воздушного потока

Механический термостат с маленьким гистерезисом, имеет два варианта исполнения. Регулировочное колесико термостата STO имеет отметку «снежинка», настройка на которую гарантирует температуру воздуха – более 0 °С в электротехническом шкафу. Конструкция корпуса обеспечивает оптимальную циркуляцию воздуха вокруг биметаллического чувствительного элемента.

STO 011: Термостат (нормально-замкнутый контакт); предназначен для регулирования работы нагревателей воздуха. Контакт размыкается при превышении температуры воздуха выше верхнего предела.

STS 011: Термостат (нормально-разомкнутый контакт); предназначен для управления работой вентиляторов с фильтром, теплообменников или любых сигнальных датчиков. Контакт замыкается при превышении верхнего предела температуры воздуха.



Термостат STO 011 имеет дополнительную опцию на шкале – уставка «защита от замерзания», отмеченная «снежинкой» при 11 °С. Данная уставка позволяет гарантировать положительную температуру воздуха (выше 0 °С) внутри электрощита.



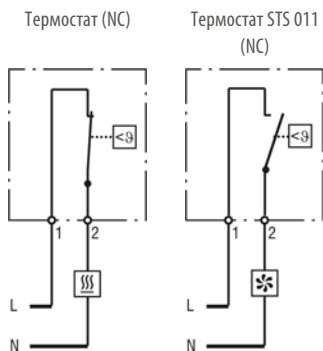
ТЕХНИЧЕСКИЕ ДАННЫЕ

Разность температур переключения	4 К (± 3 К погрешность)
Чувствительный элемент	термобиметалл
Тип контакта	щелчковый контакт
Срок службы	> 100.000 циклов
Макс. коммутационная способность	AC 250 В, 10 (2) А AC 120 В, 15 (2) А DC 30 Вт при DC 24 В до DC 72 В
Макс. пусковой ток	AC 16 А за 10 сек.
Подключение	2-полюсный терминал, максимальный момент затяжки 1 Нм: жесткий провод / многожильный провод ¹ 2,5 мм ² (AWG 14)
Крепление	зажим для 35 мм DIN шины, EN60715
Корпус	пластмасса UL94 V-0, светло-серая
Габариты	70 x 33 x 42 мм
Вес	прибл. 50 г
Монтажное положение	любое
Температура эксплуатации/хранения	от -45 до +80 °С (от -49 до +176 °F)
Влажность при эксплуатации/хранении	макс. 90 % RH (без образования конденсата)
Степень защиты	IP20
Допуски	VDE, UL File No. E164102, EAC

¹ При подключении многожильным проводом должны быть использованы наконечники.

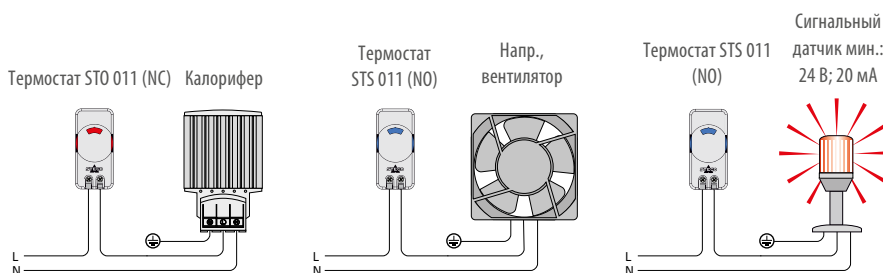
Важное примечание: контактная система термостата подвергается воздействию окружающей среды, таким образом, контактное сопротивление может измениться. Это может привести к падению напряжения и / или самостоятельному нагреву контактов.

Примеры подключения



Нагреватель

Вентилятор с фильтром, прибор охлаждения, сигнальный датчик



Примеры подключения

Диапазон настройки	Арт. №Normally-замкнутый контакт (NC)	Арт. №Normally-разомкнутый контакт (NO)
0 до +60 °С	01115.0-00	01116.0-00
+32 до +140 °F	01115.9-00	01116.9-00